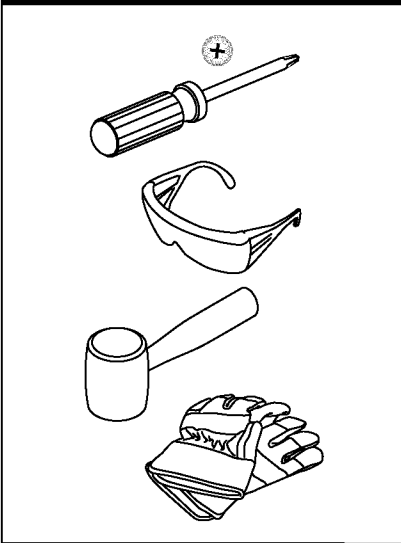


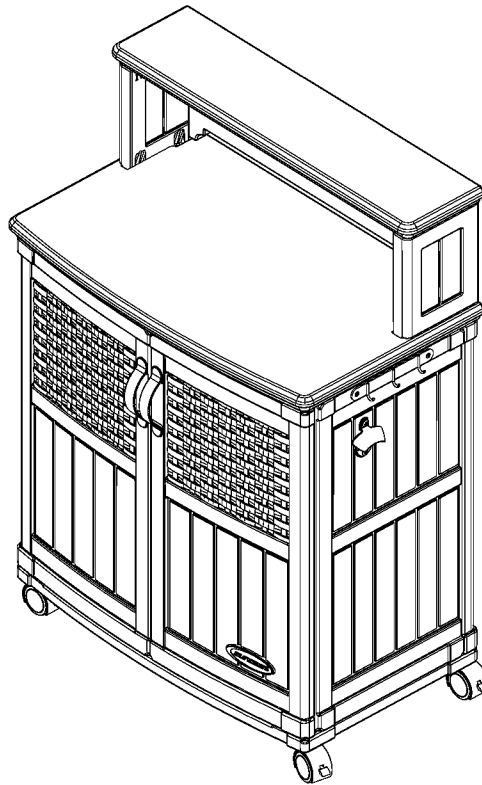


BMPS6400
PATIO STORAGE AND PREP STATION
ARMOIRE ET COMPTOIR POUR TERRASSE
ARMARIO Y MOSTRADOR PARA TERRAZA

Tools Required
Outils nécessaires
Herramientas necesarias



ASSEMBLY INSTRUCTIONS
INSTRUCTIONS D'ASSEMBLAGE
INSTRUCCIONES PARA EL ARMADO



Quality Control Number, shown below, is needed to register your product.
Vous aurez besoin du Numéro de contrôle de qualité ci-dessous pour enregistrer votre produit.
Para registrar sus productos, necesitará el Número de control de calidad que se muestra a continuación.

Quality Control Number:
Numéro de contrôle de qualité:
Número de control de calidad:



Before You Begin...

- **Read instructions thoroughly prior to assembly.**

This kit contains parts that can be damaged if assembled incorrectly or in the wrong sequence.

- **Please follow instructions.**

Suncast is not responsible for replacing parts lost or damaged due to incorrect assembly.

- **Assistance is required during parts of the assembly.**

IMPORTANT

OPEN ALL BOXES FIRST AND NEATLY LAYOUT PARTS. SMALL PARTS MAY BE CONTAINED IN EACH BOX. PLEASE REFERENCE THE PARTS LIST WITHIN THIS MANUAL TO VERIFY ALL PARTS ARE PRESENT.



Caution

- This item uses self-tapping screws in some areas. There are no pre-drilled holes in the plastic. Use force when starting to drive the screw. Once the screw pierces the plastic it will drive easier. Where parts are placed upside down, place on a smooth flat surface to avoid scratching finish.
- Not intended for storage of flammable or caustic chemicals.
- Not intended for usage by children.
- To avoid risk of suffocation, do not allow children to play inside container.
- This product may become susceptible to impact damage in freezing temperatures.
- Do not store near excessive heat.
- Exercise caution when moving fully loaded product. This product is not intended for transporting heavy objects. Use as a stationary storage device only.
- Do not sit or stand on top.
- Do not store items on top.
- Max load 75 lbs. per shelf.



All tabs should be engaged before locking panels together.

Care Instructions

- Your product is made of materials that will withstand outdoor use. Exposure to the elements (such as dust, plant and animal life, moisture and sunlight) encourages moss, algae, and mold to grow on outdoor items. To maintain the look of your product, we recommend cleaning it each year with mild soap and water. DO NOT use bleach, ammonia, or other caustic cleaners, and DO NOT use stiff bristle brushes. Failure to perform annual cleaning could result in permanent staining of the plastic. This is not a manufacturing defect and is not covered under warranty.

Suncast Products and Replacement Parts

To purchase Suncast replacement parts and learn about other Suncast products visit us online or call.



www.suncast.com
24 hours a day, 7 days a week, 365 days a year.



1-800-846-2345 or 1-630-879-2050



Avant de commencer...

- **Lisez les instructions avant de commencer l'assemblage:**

cet article contient des pièces pouvant être endommagées si elles ne sont pas assemblées correctement.

- **Veillez suivre les instructions.**

Suncast ne peut être tenu responsable du remplacement des pièces endommagées ou perdues en raison d'un assemblage incorrect.

- **Vérifiez toutes les pièces avant de commencer l'assemblage.**

À l'aide de la liste des pièces fournie, vérifiez que vous avez toutes les pièces nécessaires à la construction de votre armoire.

- **L'assistance sera nécessaire lors de l'assemblage.**

IMPORTANT

OUVRIR TOUTES LES BOÎTES EN PREMIER ET ÉTALER LES PIÈCES DE MANIÈRE ORDONNÉE. LES BOÎTES PEUVENT CONTENIR DES PETITES PIÈCES.



Attention

- L'emploi de vis autotaraudeuses est nécessaire à certains endroits. Cet article ne possède aucun trou prépercé dans le plastique. Commencer à visser avec force pour introduire les vis. Une fois que la vis a perforé le plastique, elle s'introduira plus facilement.
- Ce meuble n'a pas été conçu afin de stocker des produits chimiques corrosifs.
- Cet article ne doit pas être utilisé par des enfants.
- Afin d'éviter tout risque d'étouffement, ne pas laisser d'enfants jouer à l'intérieur de la caisse.
- Cet article peut être endommagé par des impacts à une température inférieure à 0°C.
- Ne pas remiser à proximité d'une source de chaleur excessive.
- Faire preuve de précaution pour transporter ce meuble lorsqu'il est plein. Ce meuble n'a pas été conçu pour transporter des objets lourds. Utiliser uniquement un meuble de rangement fixe.
- Ne pas s'asseoir ni se tenir debout sur ce meuble.
- Ne pas stocker d'articles sur ce meuble.
- Capacité maximum: 75 lbs (34 kg) par tablette.

 Vérifier que toutes les languettes sont correctement introduites avant de verrouiller les panneaux les uns dans les autres.

Instructions d'entretien

- Cet article a été fabriqué avec des matériaux qui lui permettront d'être utilisé à l'extérieur. Les intempéries (la poussière, les plantes, les animaux, l'humidité et le soleil) favorisent la prolifération de lichen, d'algues et de moisissures sur les articles extérieurs. Afin de que cet article conserve sa belle apparence, il est recommandé de le nettoyer une fois par an avec un savon doux et de l'eau. NE PAS utiliser de javellisant, d'ammoniaque ni de produit de nettoyage caustique et NE PAS utiliser de brosse à soies dures. Le plastique risque de devenir irrémédiablement taché si cet article n'est pas nettoyé au moins une fois par an. Ce problème n'est pas un défaut de fabrication et ne sera pas couvert par la garantie.

Produits et pièces de rechange Suncast

Pour acheter des pièces de rechange Suncast et obtenir de plus amples renseignements sur les autres produits Suncast, consultez notre site ou appelez-nous.



www.suncast.com
24 heures sur 24, 7 jours sur 7, 365 jours par an



1-800-846-2345 ou 1-630-879-2050



Antes de comenzar...

- **Lea las instrucciones antes de comenzar a armar.**

Este producto tiene piezas que pueden dañarse si se arman incorrectamente.

- **Siga las instrucciones.**

Suncast no es responsable del reemplazo de las piezas dañadas o perdidas debido al armado incorrecto.

- **Verifique que tenga todas las piezas antes de comenzar el armado.**

Use la lista de verificación de las piezas incluidas para comprobar que dispone de todas las piezas necesarias para construir sus gabinetes.

- **Durante el montaje se requiere la asistencia de otra persona.**

IMPORTANTE

ABRA TODAS LAS CAJAS PRIMERO Y EXTIENDA LAS PIEZAS EN FORMA ORDENADA. PUEDEN HABER PIEZAS PEQUEÑAS EN CADA CAJA. CONSULTE LA LISTA DE PIEZAS INCLUIDA EN ESTE MANUAL PARA VERIFICAR QUE TODAS LAS PIEZAS ESTÉN PRESENTES.



Precaución

- Este artículo utiliza tornillos autorroscantes en algunos lugares. No hay agujeros previamente taladrados en plástico. Use fuerza al comenzar a insertar el tornillo. Una vez que el tornillo perfora el plástico se introducirá con más facilidad. En los pasos que requiere colocar las piezas en posición invertida, coloque las piezas sobre una superficie lisa para evitar que se raspe el acabado.
- Non conçu pour l'entreposage de produits chimiques inflammables ou corrosifs.
- No está diseñado para ser usada por los niños.
- Para evitar el riesgo de asfixia, no permita que los niños jueguen dentro de la unidad.
- Este producto puede ser susceptible a daños por impacto en temperaturas bajo 0° C.
- No lo guarde cerca de fuentes de calor excesivo.
- Tenga cuidado cuando mueva el producto completamente cargado. Este producto no ha sido diseñado para transportar objetos pesados. Uselo como unidad de almacenamiento fijo únicamente.
- No se sienta o se pare encima del gabinete.
- No almacene artículos encima.
- Capacidad máxima de almacenamiento: 75 libras (34 kg) por anaquel.

 **ES:** Todas las lengüetas deben estar enganchadas antes de asegurar los paneles entre sí.

Instrucciones para el cuidado

- Este producto está hecho con materiales que soportan las condiciones de uso en exteriores. La exposición a los elementos (polvo, plantas, animales, humedad y rayos solares) produce la formación de musgo, algas y moho en los artículos que se dejan en exteriores. Para mantener la buena apariencia del producto, recomendamos limpiarlo anualmente con agua y jabón suave. NO use lejía, amoníaco ni otros limpiadores cáusticos, y NO use cepillos de cerdas duras. El no llevar a cabo una limpieza anual puede causar manchas permanentes en el plástico. Ello no es un defecto de fabricación y no está cubierto por la garantía.

Productos y piezas de repuesto Suncast

Para comprar piezas de repuesto Suncast y obtener información acerca de otros productos Suncast, visite nuestro sitio web o llame por teléfono.

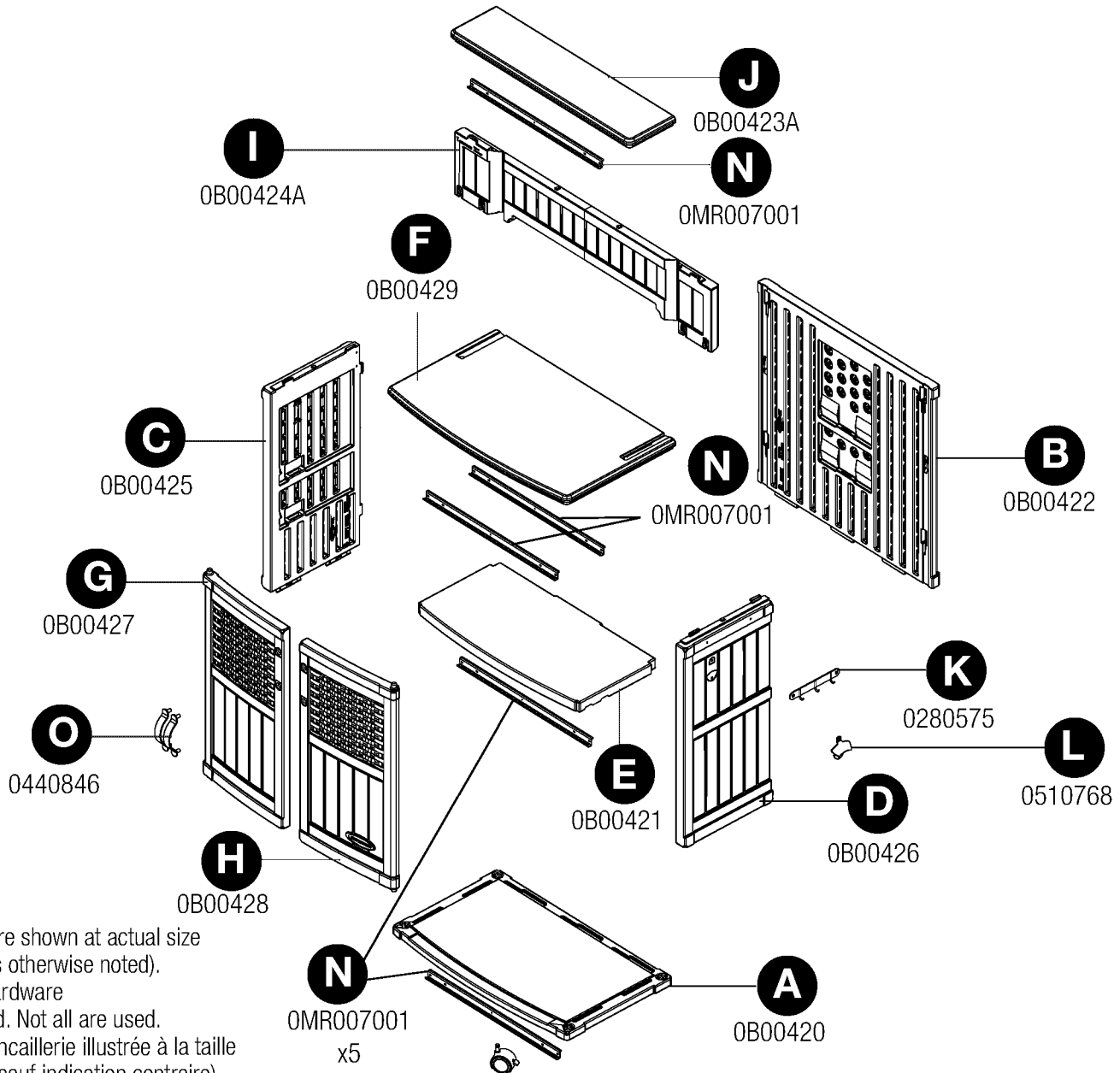


www.suncast.com
Las 24 horas del día, los 7 días de la semana,
los 365 días del año.



1-800-846-2345 ó 1-630-879-2050

Parts / Pièces / Piezas BMPS6400



Hardware shown at actual size
*(Unless otherwise noted).

Extra hardware
provided. Not all are used.

FR: Quincaillerie illustrée à la taille
réelle (*sauf indication contraire).

Quincaillerie supplémentaire fournie.

Toute la quincaillerie ne doit pas être
utilisée. **ES:** Los accesorios se muestran en
tama real (*salvo indicación en contrario.)

Se incluyen elementos de
fijación adicionales. No se usan todos.

0480414A

0510768

Not actual size/ Non à échelle/ No es el tamaño real



P

x36



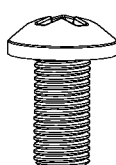
Q

x2



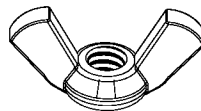
R

x4



S

x2



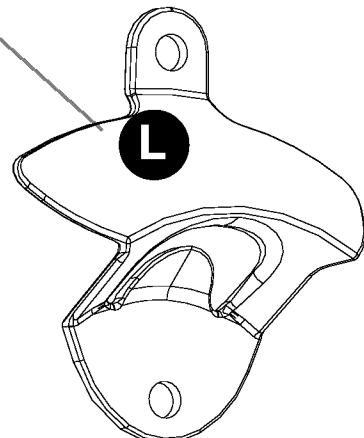
T

x2



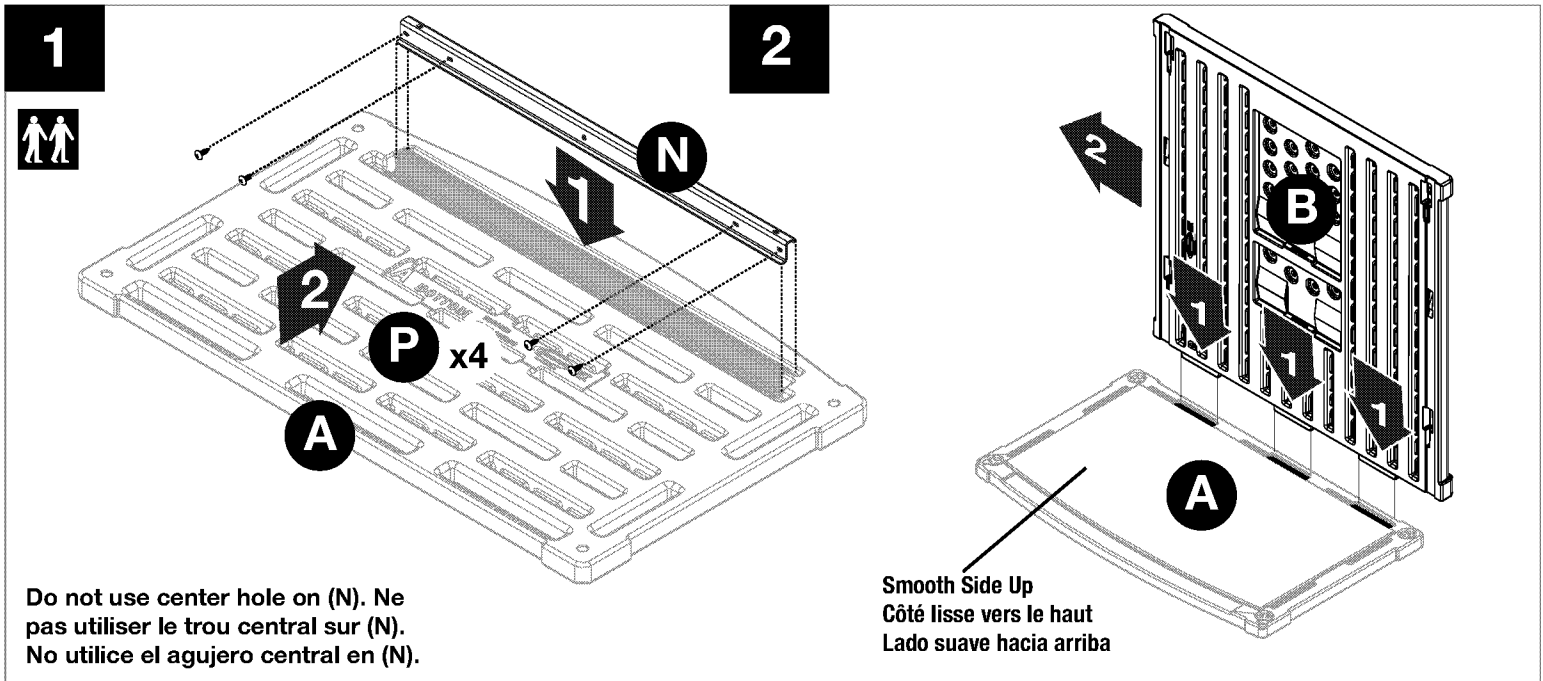
U

x2



L

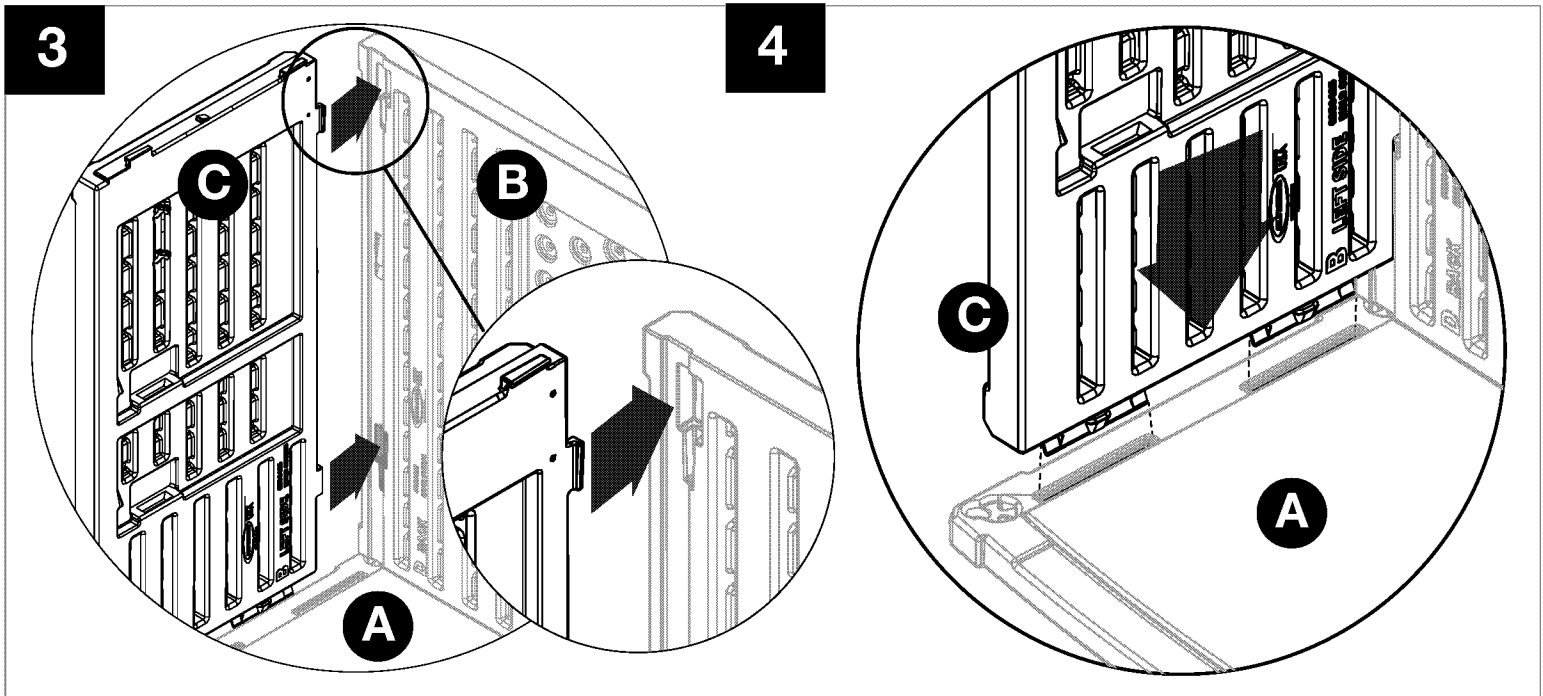
Assembly / Assemblage / Armado



EN: Attach support bracket (N) to bottom (A), through pre-drilled holes, using four screws (P). There are no pre-drilled holes on the bottom (A). Flip bottom over once bracket is attached. **Note:** Use force when starting to drive self-taping screws. Once the screw pierces the plastic it will drive easier. Align tabs on back panel (B) with slots on bottom (A). Lower tabs into slots and lock in place by sliding towards your left.

FR: Fixer le support (N) au panneau du fond (A), à travers les trous pré-perçés, à l'aide de quatre vis (P). Il n'y a pas de trous pré-perçés sur le bas (A). Retourner le panneau du fond après avoir fixé le support. **Remarque:** Commencer à visser avec force pour introduire les vis autotaraudeuses. Une fois que la vis a perforé le plastique, elle s'introduira plus facilement. Faire correspondre les languettes du panneau arrière (B) aux fentes du panneau du fond (A). Abaisser les languettes dans les fentes et les enclencher en les glissant vers la gauche.

ES: Acople el soporte (N) a la base (A), a través de los agujeros previamente perforados, con seis tornillos (P). No hay agujeros pretaladrados en la (A). Voltee la base después de acoplar el soporte. **Nota:** Use fuerza al comenzar a insertar los tornillos autorroscantes. Una vez que el tornillo perfora el plástico, se insertará fácilmente. Alinee las lengüetas en el panel trasero (B) con las ranuras de la base (A). Introduzca las lengüetas dentro de las ranuras y asegúrelas en su lugar deslizándolas hacia la izquierda.

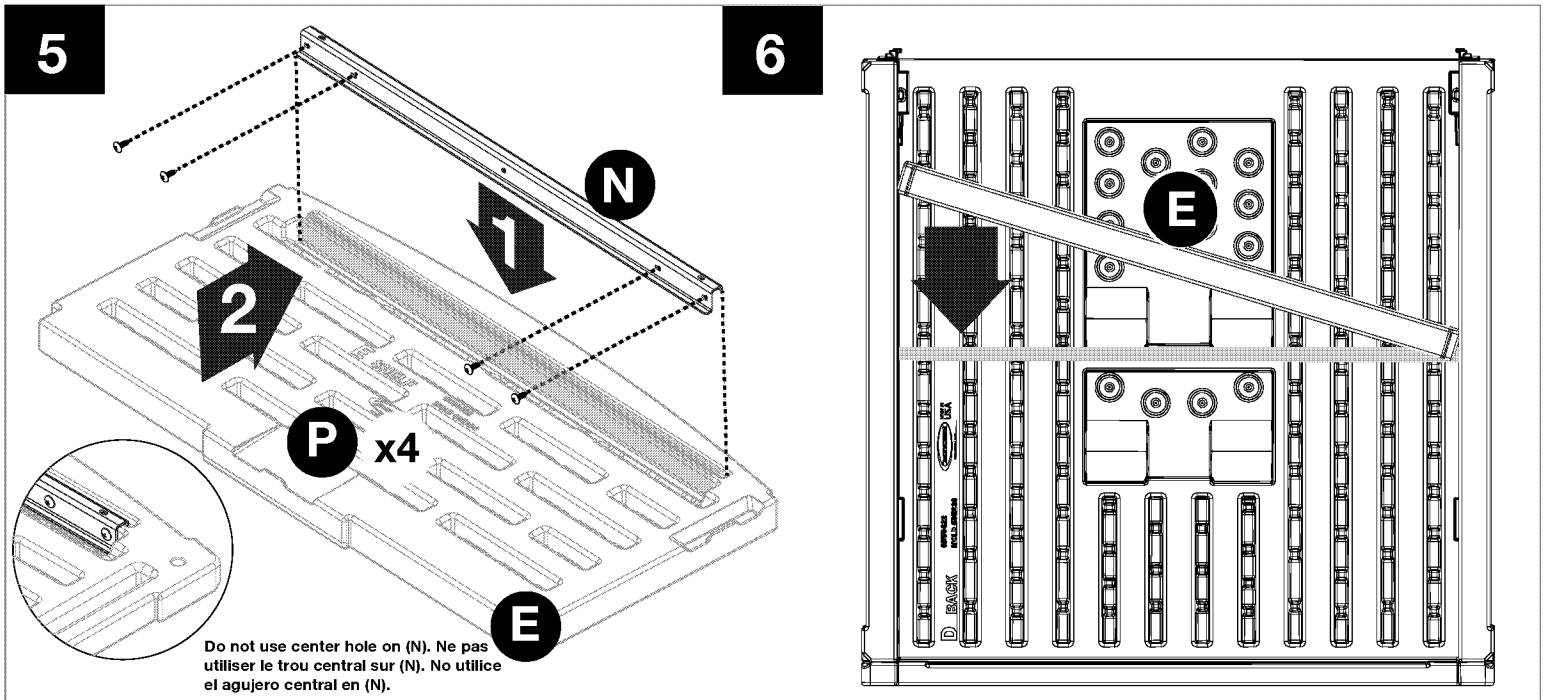


EN: Align tabs on left side panel (C) with slots on back panel (B). Align tabs on panel (C) with slots on bottom panel (A) and push (C) down. Repeat with right side panel.

FR: Faire correspondre les languettes du panneau latéral (C) aux fentes du panneau arrière (B). Faire correspondre les languettes du panneau (C) aux fentes du panneau du fond (A) puis enfoncer (C) vers le bas. Répéter l'opération avec le panneau droit.

ES: Alinee las lengüetas del panel izquierdo (C) con las ranuras del panel trasero (B). Alinee las lengüetas del panel (C) con las ranuras en el panel inferior (A) y empuje (C) hacia abajo. Repita el procedimiento con el panel derecho.

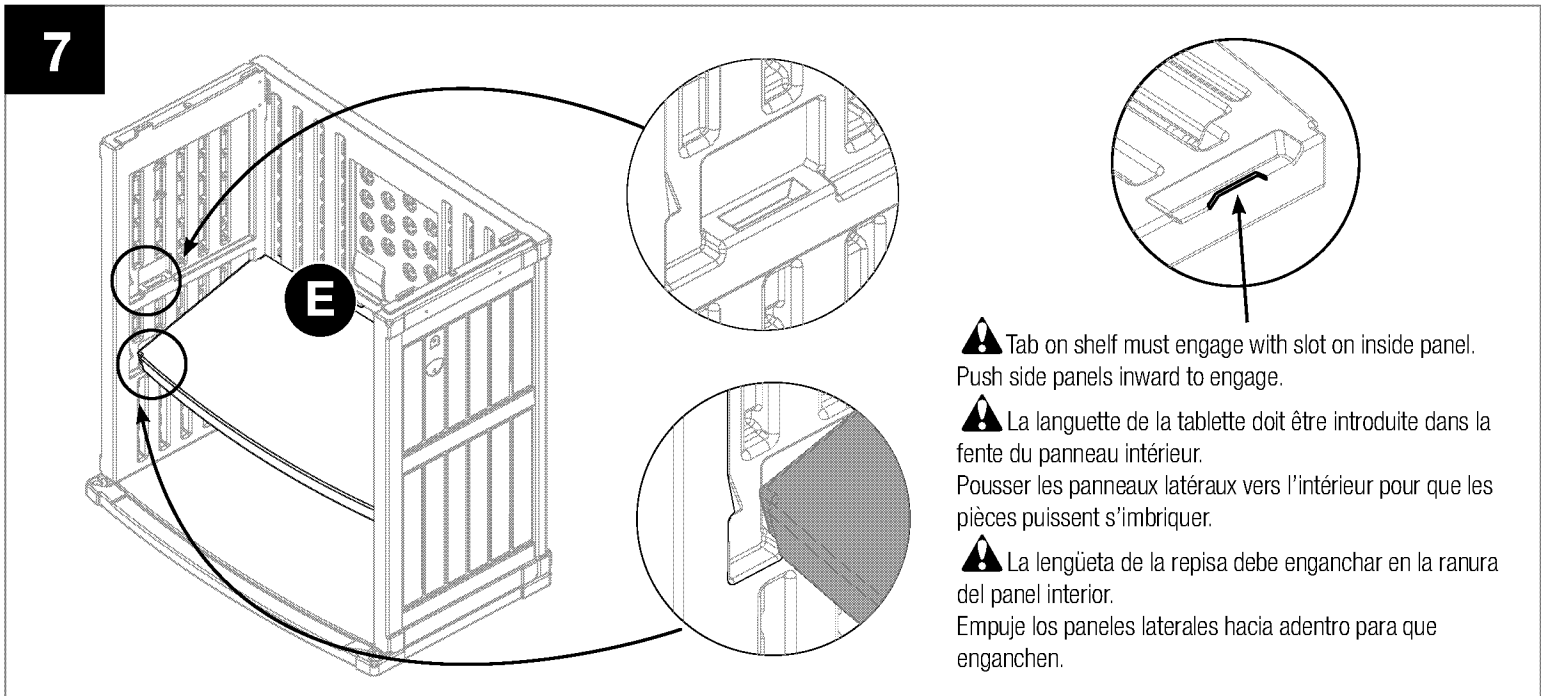
Shelf Installation / Installation des tablettes / Instalación de repisas



EN: Attach support bracket (N) to shelf (E), through pre-drilled holes using four screws (P). There are no pre-drilled holes on the shelf. **Note:** Use force when starting to drive screws. Once the screw pierces the plastic it will drive easier. Flip shelf over once bracket is attached. Insert shelf (E) on an angle. Move to a level position while holding in hands.

FR: Fixer le support (N) à la tablette (E), à travers les trous pré-perçés, à l'aide de quatre vis (P). Il n'y a pas de trous pré-perçés sur le tablette. **Remarque:** Commencer à visser avec force pour introduire les vis autotaraudeuses. Une fois que la vis a perforé le plastique, elle s'introduira plus facilement. Retourner après avoir fixé le support. Insérer la tablette (E) en l'inclinant. Placer la tablette à l'horizontale en continuant à la tenir des deux mains.

ES: Acople el soporte (N) a la repisa (E), a través de los agujeros previamente perforados, con seis tornillos (P). No hay agujeros pretaladrados en la estante (E). Voltéela después de acoplar el soporte **Nota:** Use fuerza al comenzar a insertar los tornillos autorroscantes. Una vez que el tornillo perfora el plástico, se insertará fácilmente. Inserte la repisa (E) en ángulo. Colóquela a nivel mientras la sujeta con las manos.

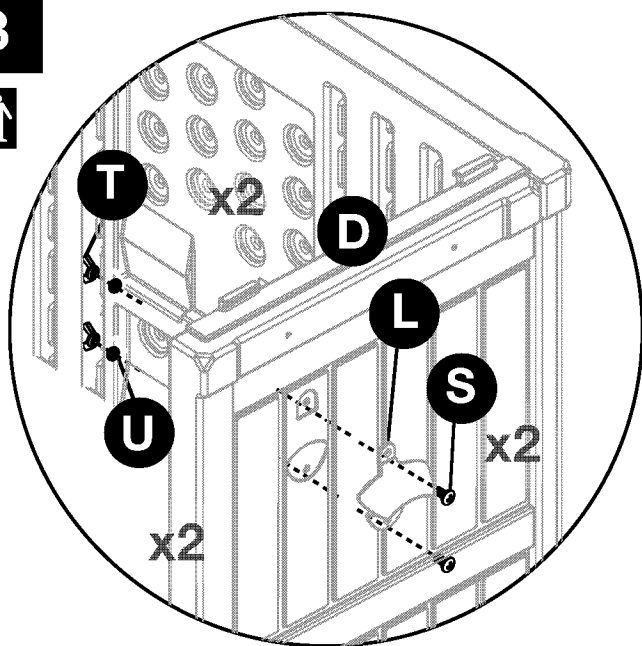


EN: Tilt shelf (E) forward and place front corners of shelf into indented area on side panel. Push down on back of shelf to snap into position.

FR: Pencher la tablette (E) vers l'avant et placer les coins avant de la tablette dans les renforcements des panneaux latéraux. Appuyer vers le bas sur l'arrière de la tablette jusqu'à ce qu'elle s'imbrique d'un bruit sec.

ES: Incline la repisa (E) hacia adelante y coloque las esquinas frontales de la repisa dentro del área dentada del panel lateral. Empuje hacia abajo en la parte posterior de la repisa para que enganche en posición.

8



Note: Holes for bottle opener must be punched out with screwdriver.

Remarque: les trous destinés à l'ouvre-bouteille doivent être percés en enfonçant un tournevis.

Nota: Debe perforar los agujeros para el destapador con un destornillador.



DO NOT ATTACH BOTTLE OPENER (L) AND ACCESSORY HOOK (K) TO THE SAME SIDE PANEL.

NE PAS FIXER L'OUVRE-BOUTEILLE (L) ET LE PORTE Y LE PORTE-USTENSILES (K) AU MÊME PANNEAU LATÉRAL.

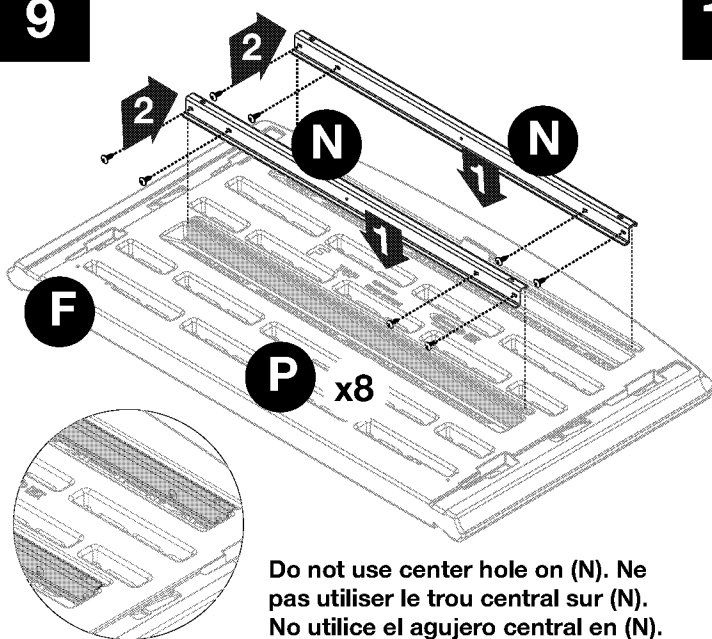
NO INSTALE EL DESTAPADOR (L) Y EL PORTA UTENSILIOS (K) EN EL MISMO PANEL LATERAL.

EN: Attach bottle opener (L) to right side panel (D) using two screws (S), two washers (U), and two wing nuts (T). Insert wing nuts into pockets provided on side panel (D).

FR: Fixer l'ouvre-bouteille (L) Au panneau latéral droit (D). Fixer l'ouvre-bouteille à l'aide de deux vis (S), deux rondelles (U) et deux écrous à oreilles (T). Insérez les écrous à oreilles dans les poches fournies sur le panneau latéral (D).

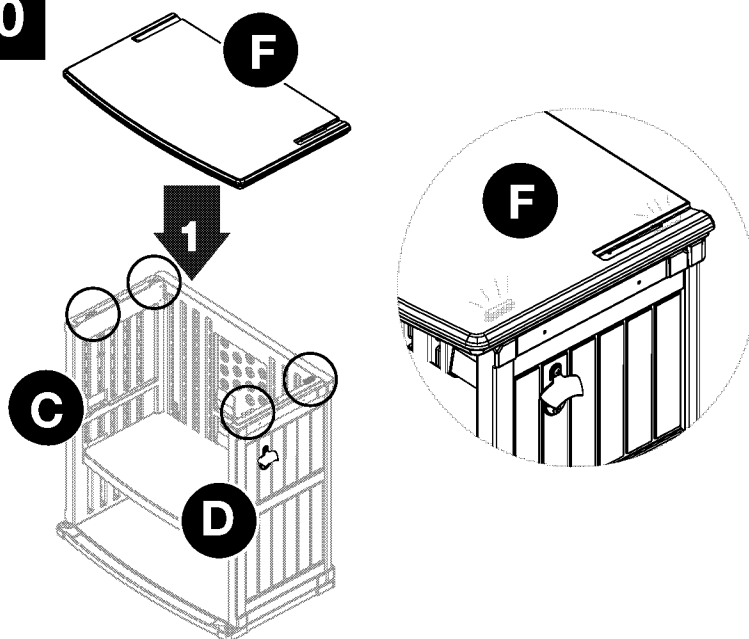
ES: Acople el destapador (L) Al panel lateral derecho (D). Instale con dos tornillos (S), dos arandelas (U) y dos tuercas de mariposa (T). Inserte las tuercas de mariposa en los bolsillos del panel lateral (D).

9



Do not use center hole on (N). Ne pas utiliser le trou central sur (N). No utilice el agujero central en (N).

10

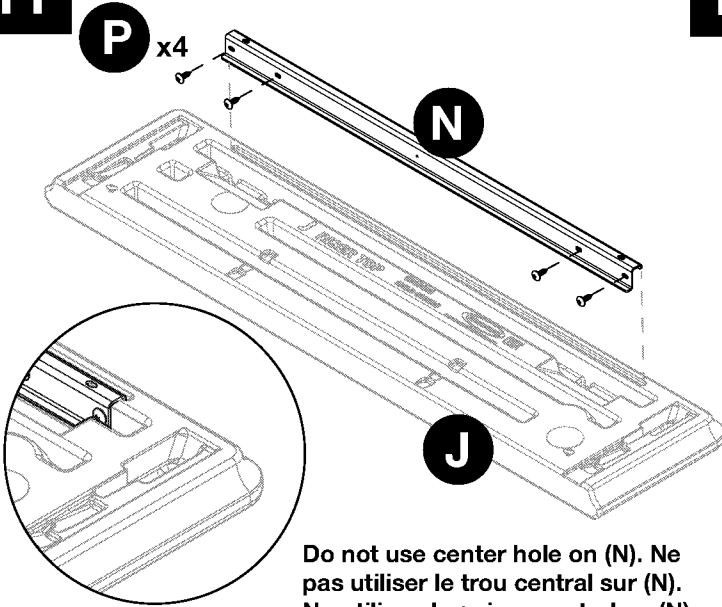


EN: Attach two support brackets (N) to top (F), through pre-drilled holes, using eight screws (P). There are no pre-drilled holes on lid (F). **Note:** Use force when starting to drive screws. Once the screw pierces the plastic it will drive easier. Flip Top over once brackets are attached. Align slots on top (F) with tabs on sides (C/D) and push forward until top and back of unit are flush.

FR: Fixer deux supports (N) au-dessus (F), à travers les trous pré-perçés, à l'aide de huit vis (P). Il n'y a pas de trous pré-perçés sur le couvercle (F). **Remarque:** Commencer à visser avec force pour introduire les vis autotaraudeuses. Une fois que la vis a perforé le plastique, elle s'introduira plus facilement. Retourner le dessus après avoir fixé les deux supports. Faire correspondre les fentes du dessus (F) aux languettes des panneaux latéraux (C/D) puis pousser vers l'avant jusqu'à ce que le dessus et l'arrière soient parfaitement au ras.

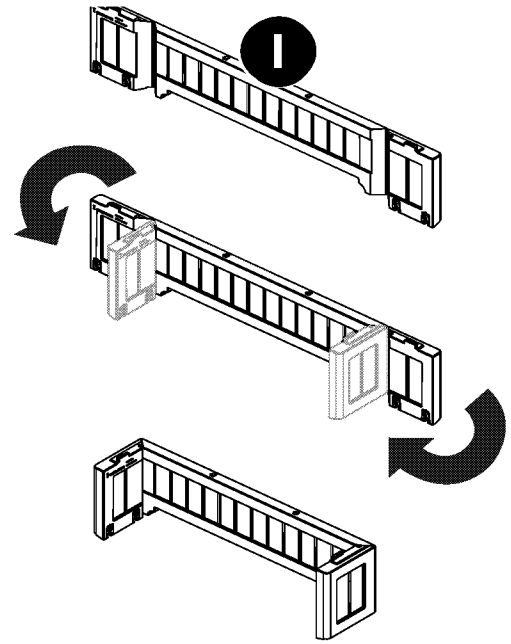
ES: Acople dos soportes (N) en la tapa (F), a través de los agujeros previamente perforados, con ocho tornillos (P). No hay agujeros pretaladrados en (tapa (F). **Nota:** Use fuerza al comenzar a insertar los tornillos autorroscantes. Una vez que el tornillo perfora el plástico, se insertará fácilmente. Voltee la tapa después de acoplar los soportes. Alinee las ranuras de la tapa (F) con las lengüetas laterales (C/D) y empuje hacia adelante hasta que la tapa y la parte trasera de la unidad estén al ras.

11



**Do not use center hole on (N).
Ne pas utiliser le trou central sur (N).
No utilice el agujero central en (N).**

12

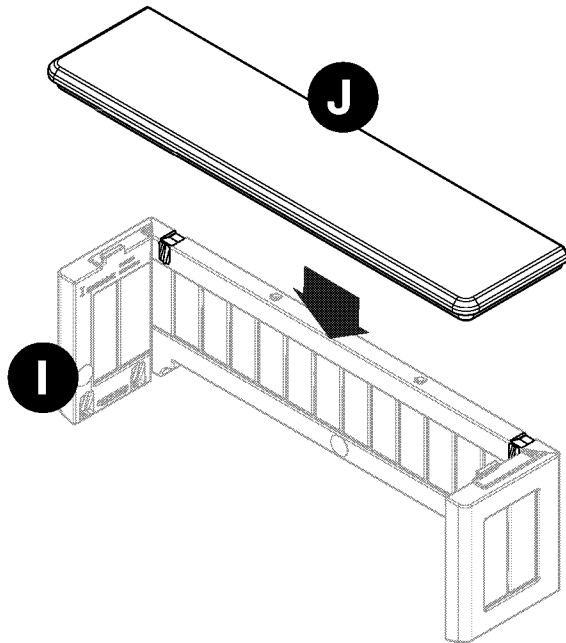


EN: Attach rail (N) to (J) using four screws (P). Set aside until step 13. Bend edges of flat Riser (I) inward.

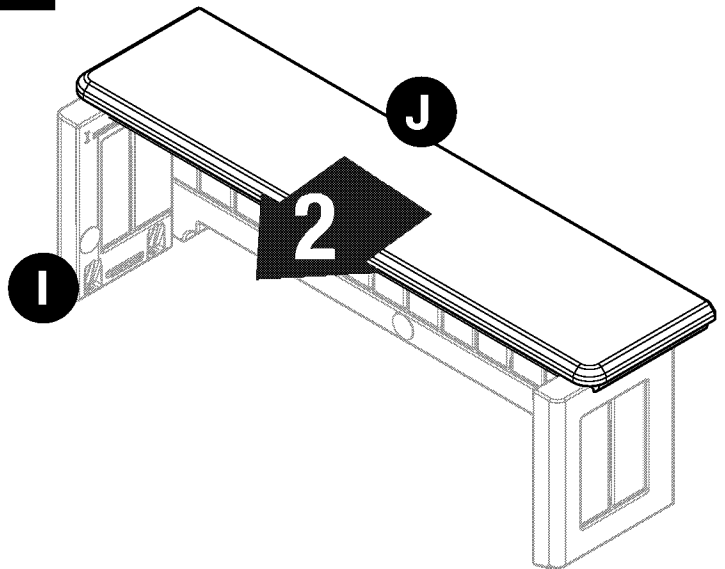
FR: Fixez le rail (N) à (J) à l'aide des quatre vis (P). Mettez de côté jusqu'à l'étape 13. Replier vers l'intérieur les bords du dos de la plateforme supérieure (I).

ES: Fije el riel (N) a (J) con cuatro tornillos (P). Dejar de lado hasta el paso 13. Doble hacia adentro los bordes de la base de la plataforma elevada (I).

13



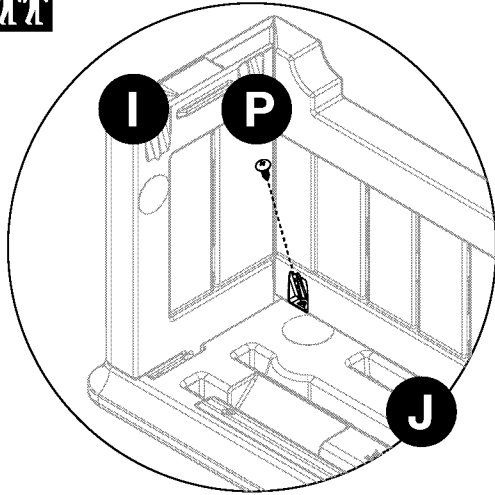
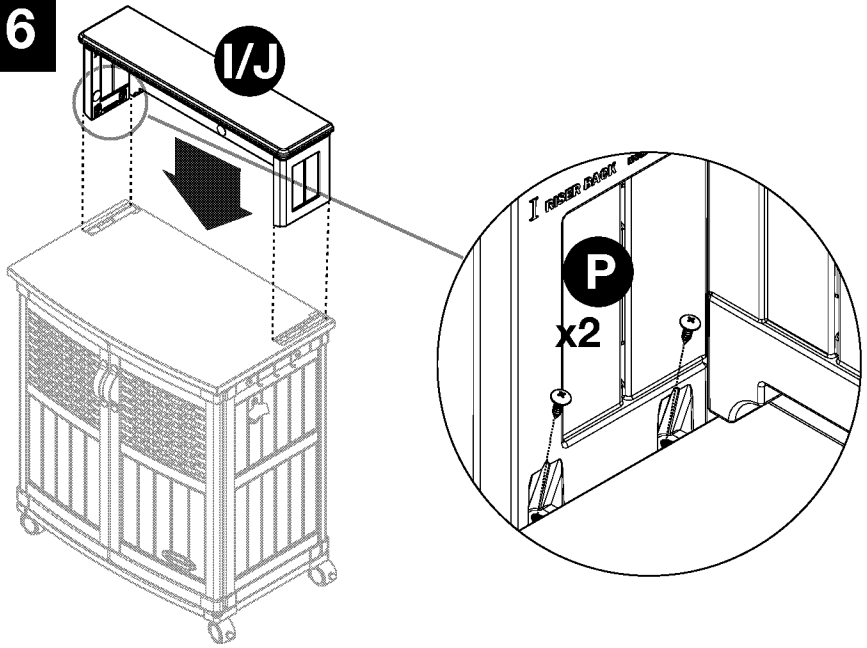
14



EN: Lower Riser Top (J) and align slots on (J) with tabs on Riser (I). Push (J) to front until back edge aligns with riser.

FR: Abaisser le dessus (J) de la plateforme supérieure et faire correspondre les fentes de (J) aux languettes de la plateforme supérieure (I). Pousser (J) vers l'avant jusqu'à ce que le bord arrière s'aligne avec la plateforme supérieure.

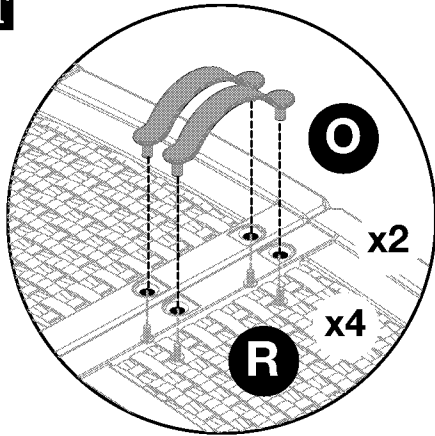
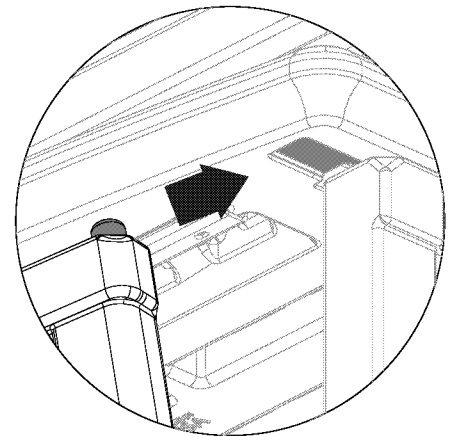
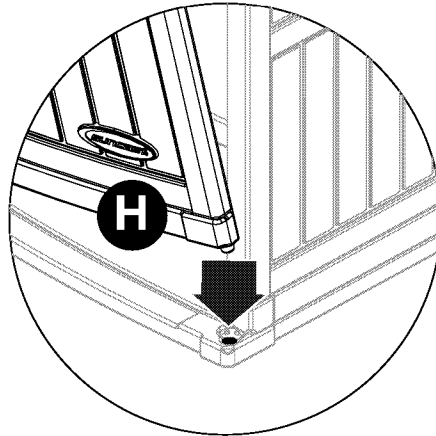
ES: Descienda la parte superior (J) de la base de la plataforma elevada y alinee las ranuras de (J) con las lengüetas en la base de la plataforma elevada (I). Empuje (J) hacia el frente hasta que el borde trasero se alinee con la base de la plataforma elevada.

15**16**

EN: Flip riser over, and attach (I) to top (J) using screw (P). Repeat other side. Lower Riser (I/J) to unit and place in notch on lid. Attach using two screws (P). Repeat other side.

FR: Retournez la colonne montante, et fixez (I) sur le dessus (J) à l'aide de la vis (P). Répétez l'autre côté. Abaissez le dos de la plateforme supérieure (I/J) et le placer dans l'encoche du couvercle. Fixer le tout à l'aide de deux vis (P). Répéter l'opération de l'autre côté.

ES: Dale la vuelta al riser, y fije (I) a la parte superior (J) con el tornillo (P). Repite el otro lado. Descienda la base de la plataforma elevada (I/J) hacia la unidad y colóquela en la muesca encima de la tapa. Acople con dos tornillos (P). Repita el procedimiento en el otro lado.

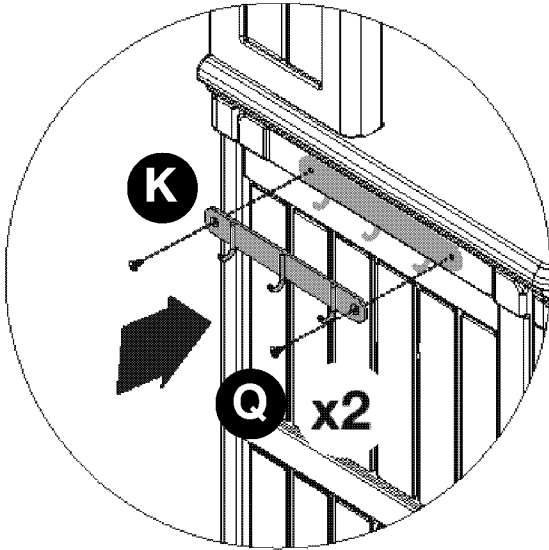
17**18**

EN: Before inserting handles, holes for handles must be punch out using a screw driver. Insert two handles (O) into top of each door and attach using four bolts (R). With right door (H) in a closed position, place hinge pin into hinge receptacle on bottom of unit. Slide top of door to right and insert hinge pin into hinge receptacle. Repeat with left door.

FR: Avant d'installer les poignées, les trous destinés à l'ouvre-bouteille doivent être percés en enfonçant un tournevis. Insérer les deux poignées (O) sur le dessus de chaque porte et les fixer à l'aide de quatre boulons (R). Fermer la porte droite (H), puis placer le montant de la charnière dans son logement au bas de l'armoire. Glisser le dessus de la porte vers la droite puis insérer le montant de la charnière dans le logement. Répéter l'opération avec la porte gauche.

ES: Antes de instalar las manijas, debe perforar los agujeros con un destornillador. Inserte dos manijas (O) dentro de la parte superior de cada puerta y acople con cuatro pernos (R). Con la puerta derecha (H) cerrada, coloque el pasador de la bisagra dentro de su receptáculo en la base de la unidad. Deslice la parte superior de la puerta hacia la derecha e inserte el pasador de la bisagra dentro de su receptáculo. Repita el procedimiento con la puerta izquierda.

19



DO NOT ATTACH ACCESSORY HOOK (K) AND BOTTLE OPENER (L) TO THE SAME SIDE PANEL.

NE PAS FIXER LE PORTE-USTENSILES (K) ET L'OUVRE-BOUTEILLE (L) AU MÊME PANNEAU LATÉRAL.

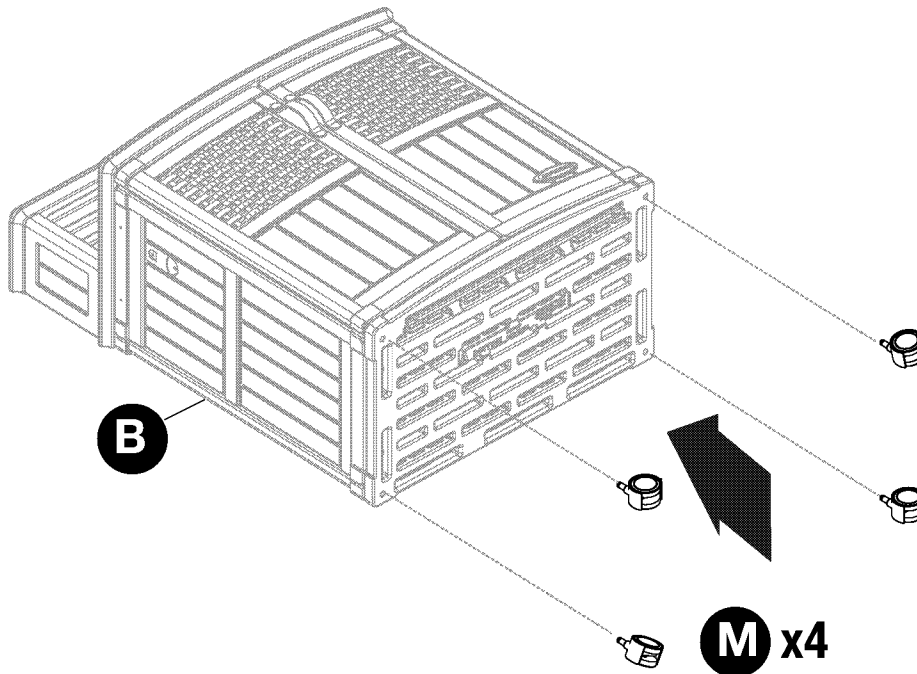
NO INSTALE EL PORTA UTENSILIOS (K) Y EL DE-STAPADOR (L) EN EL MISMO PANEL LATERAL.

EN: Attach accessory hook (K) to one of three locations using two screws (Q). Hook can attach to left side, or to inside of either door.

FR: Fixer le porte-ustensiles à crochets (K) à l'un des tres emplacements disponibles à l'aide de deux vis (Q).Le porte-ustensiles peut être placé la gauche côté , ou à l'intérieur de la porte.

ES: Acople el porta utensilios con ganchos (K) en uno de los tres lugares con dos tornillos (Q). El gancho puede unirse al lado izquierdo, o al interior de cualquiera de las dos puertas.

20



EN: Lay unit on back panel (B) and use force to insert casters (M) into holes provided. Two of the Casters are Locking Casters. It is recommended to place Locking Casters at opposite corners of unit. To prevent movement of the unit, lock the Locking Casters by pushing down on the extended tabs.

FR: Placer l'armoire sur son dos (B) et insérer avec force les roulettes (M) dans les trous fournis. Deux roulettes sont blocables. Il est recommandé de placer les roulettes blocables dans des coins opposés. Pour éviter que la glacière ne bouge, verrouiller les roulettes en appuyant vers le bas sur les languettes des roulettes.

ES: Posez l 'unité sur le panneau arrière (B) et utilisez la force pour insérer des roulettes (M) dans les trous fournis. Dos de las ruedas tienen seguro. Se recomienda colocar las ruedas con seguro en esquinas opuestas de la unidad. Para evitar el movimiento de la unidad, asegure las ruedas empujando hacia abajo las lengüetas extendidas.

Warranty

SUNCAST® Storage Cabinet Ten Year Limited Warranty

Your SUNCAST® Storage Cabinet has a TEN YEAR LIMITED WARRANTY against product failure resulting from defects in manufacturing or materials. The warranty period starts on the delivery date.

Incidental and consequential damages are not covered.

Warranty Claims

To file a warranty claim contact the manufacturer, SUNCAST® CORPORATION, 701 North Kirk Road, Batavia, Illinois, 60510. Call toll free (800)846-2345 or visit www.Suncast.com.

SUNCAST® will repair or replace only the parts that failed under the terms of the warranty. In some cases, the replacement parts may not be identical, but they shall be of equal or greater performance than the original part.

We may require proof of purchase. Proof of purchase may be the original dated store receipt. We may require evidence of the failure. Evidence of failure may include photographs or returning failed components to SUNCAST®.

Warranty limitations

THIS WARRANTY COVERS ONLY DEFECTS THAT AFFECT THE FORM, FIT OR FUNCTION OF THE UNIT. It excludes natural aging of the unit, discoloration, ordinary wear and tear, ordinary weathering, sunlight fading, or rust. It excludes staining caused by mold, mildew or tree sap and damage caused by animals including insects, vermin or household pets. The warranty does not cover damage caused by Acts of Nature including but not limited to: wind in excess of 65 mph; tornado; hurricane; microburst; hail; flood; blizzard; extreme heat; pollution or fire events. The warranty does not cover damage caused by Sun energy reflected from "Low-E" windows or other reflective materials. The user is responsible for protecting the product from damage in this situation.

The following actions void the warranty: improper assembly; assembly on a foundation other than as described in the assembly instructions; use above intended and reasonable capacity; misuse; abuse; failure to perform ordinary maintenance; modification; cleaning with abrasive tools, exposing the unit to heat sources and vandalism. Painting, sandblasting, cleaning with harsh chemicals not recommended for plastics voids the warranty on resin components. Modification of the original product voids all warranties. Suncast assumes no liability for any modified product or consequences resulting from failure of a modified product. Damage due to moving, transporting, or relocating the product voids the warranty. Disassembly of this unit for reasons other than authorized repair voids the warranty.

THIS WARRANTY IS NONTRANSFERABLE. IT IS VALID FOR NORMAL HOUSEHOLD USE ONLY. THE WARRANTY IS VOIDED BY COMMERCIAL OR INDUSTRIAL USE. IT EXCLUDES FLOOR MODELS, CLEARANCE AND OPEN BOX UNITS.

Notice

SunCast® does not represent that this unit will meet city, county, state, homeowner's association standards or zoning requirements. The owner is responsible for securing all permits and meeting other requirements needed for placement, construction and use.

THE MANUFACTURER'S LIABILITY HEREUNDER IS LIMITED SOLELY TO THE REPAIR OR REPLACEMENT OF THE DEFECTIVE PRODUCT OR PART AND THE MANUFACTURER SHALL IN NO EVENT BE LIABLE FOR ANY INCIDENTAL OR CONSEQUENTIAL DAMAGES WHICH MAY RESULT FROM ANY DEFECT IN MATERIAL OR WORKMANSHIP OR FROM THE BREACH OF ANY EXPRESS OR IMPLIED WARRANTY.

This warranty gives you specific legal rights, and you may also have other rights which vary from state to state. Some states do not allow the exclusion or limitation of incidental or consequential damages; the limitation or exclusion may not apply to you.

Garantie limitée de dix ans de l'armoire SUNCAST®

Votre armoire de rangement Suncast® possède une GARANTIE LIMITÉE DE DIX ANS contre tout vice de matériau et de fabrication. La période de garantie commence à la date de livraison. Les dommages accessoires et indirects ne sont pas couverts.

Réclamations au titre de la garantie

Pour soumettre une réclamation au titre de la garantie, contactez le fabricant, SUNCAST® CORPORATION, à l'adresse : 701 North Kirk Road, Batavia, Illinois, 60510. Composez le numéro sans frais 1 800 846-2345 ou rendezvous à l'adresse www.suncast.com.

SUNCAST® réparera ou remplacera seulement les pièces défectueuses conformément aux conditions de la garantie. Dans certains cas, il est possible que les pièces de rechange ne soient pas identiques, mais elles offriront un rendement égal ou supérieur à celui de la pièce d'origine.

Nous pouvons exiger une preuve d'achat, par exemple l'original daté du reçu du magasin. Nous pouvons également exiger une preuve de la défaillance, par exemple une photographie ou le renvoi des composants défectueux à SUNCAST®.

LIMITATIONS DE GARANTIE

CETTE GARANTIE COUVRE SEULEMENT LES DÉFAUTS QUI AFFECTENT LA FORME, L'AJUSTEMENT OU LA FONCTION DU PRODUIT. Elle exclut le vieillissement naturel du produit, la décoloration, l'usure ordinaire, l'altération climatique ordinaire ou la rouille. Elle exclut les taches causées par la moisissure ou la résine d'arbres et les dommages causés par les animaux, y compris les insectes, la vermine ou les animaux domestiques. La garantie ne couvre pas les dommages causés par les catastrophes naturelles, notamment les vents de plus de 104 km/h, les tornades, les ouragans, les microrafales, la grêle, les inondations, les blizzards, la chaleur extrême, la pollution ou les incendies. La garantie ne couvre pas les dégâts résultant du reflet des rayons solaires causés par des fenêtres à faible émissivité Low-E ou d'autres matériaux réfléchissants. Il incombe à l'utilisateur de protéger cet article contre ce type de risque.

Les mesures suivantes annuleront la garantie : assemblage incorrect; assemblage sur une fondation autre que celle décrite dans les instructions d'assemblage; utilisation au-delà de la capacité prévue et raisonnable; utilisation impropre; utilisation abusive; non-exécution de l'entretien ordinaire; modification; nettoyage avec des outils abrasifs; exposition du produit à des sources de chaleur et au vandalisme. Le fait de peindre, sabler et nettoyer abrasifs; exposition du produit à des sources de chaleur et au vandalisme. Le fait de peindre, sabler et nettoyer avec des produits chimiques puissants déconseillés pour les plastiques entraînera l'annulation de la garantie sur les composants en résine. La modification du produit d'origine annule toutes les garanties. Suncast® n'endosse aucune responsabilité concernant tout produit modifié ou les conséquences résultant de la défaillance d'un produit modifié. Les dommages causés par le déplacement ou le transport du produit annuleront la garantie. Le démontage de ce produit à des fins autres qu'une réparation autorisée annulera la garantie.

CETTE GARANTIE EST NON CESSIBLE. ELLE EST UNIQUEMENT VALABLE POUR UNE UTILISATION DOMESTIQUE NORMALE. LA GARANTIE SERA ANNULÉE EN CAS D'UTILISATION COMMERCIALE OU INDUSTRIELLE. ELLE EXCLUT LES ARTICLES EN DÉMONSTRATION, LES FINS DE SÉRIE ET LES ARTICLES DONT L'EMBALLAGE A ÉTÉ OUVERT.

Avis

Suncast® ne garantit aucunement la conformité du produit avec les exigences de la ville, du comté, de la province ou de l'association de copropriétaires ou de zonage. Il incombe au propriétaire d'obtenir tous les permis et de satisfaire à toutes les autres exigences nécessaires relativement à l'installation, à la construction et à l'utilisation.

LA RESPONSABILITÉ DU FABRICANT EN VERTU DE LA PRÉSENTE SE LIMITE À LA RÉPARATION OU AU REMPLACEMENT DU PRODUIT DÉFECTUEUX OU DE LA PIÈCE DÉFECTUEUSE ET LE FABRICANT NE POURRA EN AUCUN CAS ÊTRE TENU RESPONSABLE DE DOMMAGES ACCESSOIRES OU INDIRECTS POUVANT RÉSULTER D'UN QUELCONQUE VICE DE FABRICATION OU DE MATÉRIEL OU DE LA VIOLATION D'UNE QUELCONQUE GARANTIE EXPRESSE OU TACITE.

La présente garantie vous confère des droits spécifiques, et vous pouvez bénéficier d'autres droits qui varient d'une juridiction à l'autre. Certaines provinces n'autorisant pas l'exclusion ou la limitation des dommages indirects ou accessoires, la limitation ou l'exclusion ci-dessus peut ne pas s'appliquer à votre cas.

Garantía

garantía limitada de diez años del armario SUNCAST®.

El armario Suncast® tiene una GARANTÍA LIMITADA DE DIEZ AÑOS contra fallos del producto que resulten de defectos de fabricación o materiales. El periodo de garantía comienza en la fecha de entrega. Los daños incidentales y emergentes no están cubiertos.

Reclamaciones por garantía

Para presentar una reclamación en virtud de la garantía, comuníquese con el fabricante, SUNCAST® CORPORATION, 701 North Kirk Road, Batavia, Illinois, 60510. Llame gratuitamente al (800) 846-2345 o visite www.Suncast.com.

SUNCAST® reparará o reemplazará solo las partes que hayan presentado fallos bajo los términos de la garantía. En algunos casos, las partes de reemplazo podrán no ser idénticas, pero su rendimiento será igual o superior al de la parte original.

Podemos requerir comprobante de compra. El comprobante de compra puede ser la factura original de la tienda con fecha. Podemos requerir evidencia de fallo. La evidencia de fallo puede comprender fotografías o el envío de los componentes con fallos a SUNCAST®.

LIMITACIONES DE LA GARANTÍA

ESTA GARANTÍA CUBRE ÚNICAMENTE DEFECTOS QUE AFECTEN A LA FORMA, AJUSTE O FUNCIÓN DE LA

UNIDAD. Excluye el envejecimiento natural de la unidad, cambios de color, uso y desgaste común, deterioro común por exposición a la intemperie, decoloración por exposición al sol y oxidación. Excluye las manchas causadas por mascotas domésticas. La garantía no cubre daños causados por fenómenos naturales, incluidos, entre otros: vientos superiores a 65 mph, tornados, huracanes, microrráfagas, granizo, inundaciones, ventiscas, calor extremo, contaminación o incendios. La garantía no cubre daño causado por la energía solar reflejada de ventanas de baja emisividad u otros materiales reflectantes. El usuario es responsable de proteger el producto contra daño en esta situación. La garantía no cubre daño causado por la energía solar reflejada de ventanas de baja emisividad u otros materiales reflectantes. El usuario es responsable de proteger el producto contra daño en esta situación.

Las siguientes acciones anulan la garantía: montaje incorrecto, montaje sobre una base distinta a la descrita en las instrucciones de montaje, uso a una capacidad superior a la indicada y razonable, mal uso, uso indebido, falta del mantenimiento común, modificación, limpieza con herramientas abrasivas, exposición de la unidad a fuentes de calor y vandalismo. El pintar, pulir con chorro de arena y limpiar con productos químicos abrasivos no recomendados para plásticos anula la garantía sobre los componentes de resina. La modificación del producto original anula todas las garantías. Suncast no asume ninguna responsabilidad por ningún producto modificado ni por las consecuencias del fallo de un producto modificado. Los daños debidos al traslado, transporte o reubicación del producto anulan la garantía. El desmontaje de esta unidad por razones que no sean una reparación autorizada anula la garantía.

ESTA GARANTÍA NO ES TRANSFERIBLE. ES VÁLIDA ÚNICAMENTE PARA EL USO DOMÉSTICO NORMAL. EL USO COMERCIAL O INDUSTRIAL ANULA LA GARANTÍA. LA GARANTÍA EXCLUYE LOS MODELOS EN EXHIBICIÓN Y LAS UNIDADES EN LIQUIDACIÓN Y EN CAJAS ABIERTAS.

Aviso

Suncast® no garantiza que esta unidad cumpla con las normas municipales, del condado, estatales o de asociaciones de propietarios de viviendas, ni con requisitos de zonificación. El propietario es responsable de la obtención de todos los permisos y del cumplimiento de otros requisitos necesarios para la colocación, construcción y uso.

LA RESPONSABILIDAD CIVIL DEL FABRICANTE EN VIRTUD DE LO AQUÍ ESTIPULADO SE LIMITA SOLAMENTE A LA REPARACIÓN O REMPLAZO DEL PRODUCTO O PARTE DEFECTUOSOS, Y EL FABRICANTE BAJO NINGUNA CIRCUNSTANCIA SERÁ RESPONSABLE POR NINGÚN DAÑO INCIDENTAL O EMERGENTE QUE PUEDA SURGIR DE CUALQUIER DEFECTO EN LOS MATERIALES O LA MANO DE OBRA, O DEL INCUMPLIMIENTO DE CUALQUIER GARANTÍA EXPRESA O IMPLÍCITA.

Esta garantía le brinda derechos legales específicos y quizás usted tenga otros derechos que variarán en función del estado. Algunos estados no permiten la exclusión o limitación de daños incidentales o emergentes; es posible que la limitación o exclusión no sea aplicable a su caso.

